

Série standard SSE

Mécanique générale
Autolubrifié

Utilisation

- Applications à fortes contraintes, sans entretien
- Utilisation usuelle, mécanique générale

Contact de glissement

- Uniflon® Type E / acier à roulement chromé

Entretien

- Autolubrifié, sans entretien

Matériaux

Cage :

- Taille 3 à 12 : acier C35Pb (1.0502), zingué chromaté bleu
- Taille 14 à 30 : acier C35 (1.0501), zingué chromaté bleu

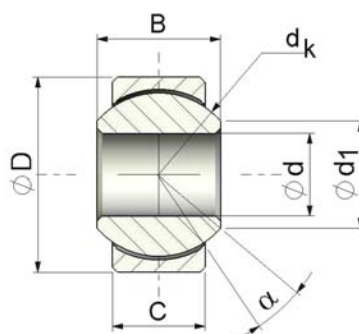
Bague :

- Acier à roulement 100Cr6 (1.3505), trempé, chromé de la grandeur 4 à 20

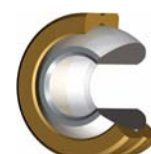
Remarques

Sur demande :

- Exécution avec couple spécial
- Contrôle magnétoscopique (suffixe M – Exemple : SSEM10)



Type	d H7	B 0 - 0,05	C ± 0.2	dk	d ₁	D h 6	α°	Charge statique de base C ₀ (daN)	Poids (g)
SSE 3	3	6	4.5	7.93	5.18	12	15	1 090	4
SSE 4	4	7	5.25	9.52	6.46	14	14	1 530	6
SSE 5	5	8	6	11.11	7.71	16	13	2 040	9
SSE 6	6	9	6.75	12.70	8.96	18	13	2 620	12
SSE 8	8	12	9	15.88	10.40	22	14	4 370	24
SSE 10	10	14	10.5	19.05	12.92	26	14	6 120	38
SSE 12	12	16	12	22.23	15.43	30	13	8 160	57
SSE 14	14	19	13.5	25.40	16.86	34	16	10 490	83
SSE 16	16	21	15	28.58	19.39	38	15	13 120	110
SSE 18	18	23	16.5	31.75	21.89	42	15	14 700	150
SSE 20	20	25	18	34.92	24.38	46	15	17 630	200
SSE 22	22	28	20	38.10	25.84	50	15	21 370	250
SSE 25	25	31	22	42.85	29.60	56	15	26 450	360
SSE 30	30	37	25	50.80	34.80	66	17	35 600	570



Série Inox SSE..45

Utilisation

- Milieux sensibles, sanitaires, laboratoires, etc...
- Exposition aux intempéries, milieux oxydants, corrosifs (eau, humidité...)

Contact de glissement

- Uniflon® E / Bague en acier inoxydable

Entretien

- Sans entretien

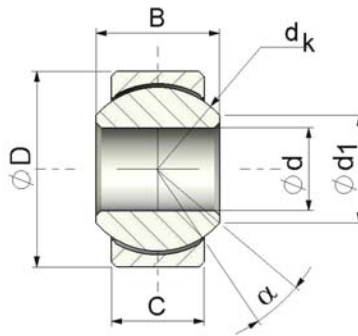
Matériaux

Cage :

- Acier inox X10CrNiS18-9 (1.4305)
- Uniflon® E

Bague :

- Acier inox X46Cr13 (1.4034), trempé



Type	d H7	B 0 - 0,05	C ± 0.2	dk	d ₁	D h 6	α°	Charge statique de base C ₀ (daN)	Poids (g)
SSE 3 .45	3	6	4.5	7.93	5.18	12	15	610	4
SSE 4 .45	4	7	5.25	9.52	6.46	14	14	850	6
SSE 5 .45	5	8	6	11.11	7.71	16	13	1'130	9
SSE 6 .45	6	9	6.75	12.70	8.96	18	13	1'460	12
SSE 8 .45	8	12	9	15.88	10.40	22	14	2'430	24
SSE 10 .45	10	14	10.5	19.05	12.92	26	14	3'400	38
SSE 12 .45	12	16	12	22.23	15.43	30	13	4'530	57
SSE 14 .45	14	19	13.5	25.40	16.86	34	16	5'830	83
SSE 16 .45	16	21	15	28.58	19.39	38	15	7'290	110
SSE 18 .45	18	23	16.5	31.75	21.89	42	15	8'910	150
SSE 20 .45	20	25	18	34.92	24.38	46	15	10'690	200
SSE 22 .45	22	28	20	38.10	25.84	50	15	12'950	250
SSE 25 .45	25	31	22	42.85	29.60	56	15	16'030	360
SSE 30 .45	30	37	25	50.80	34.80	66	17	21'590	570

Série Compétition SSE..50

Utilisation

- Applications à fortes contraintes, chocs, vibrations
- Contraintes combinées, charges statiques et dynamiques élevées

Contact de glissement

- Uniflon® E / Bague acier chromé

Entretien

- Autolubrifié, sans entretien

Particularité

- Exécution sans jeu
- Couple très élevé

Matériaux

Cage :

- Acier à haute résistance 45S20 (1.0727), zingué chromaté jaune
- Uniflon® E

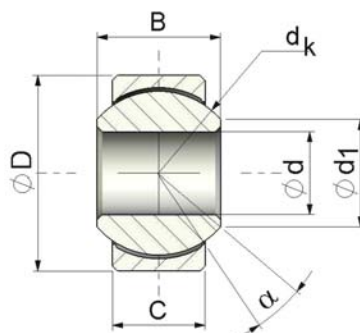
Bague :

- Acier à roulement 100Cr6 (1.3505), trempé, chromé

Remarques

Sur demande :

- Contrôle magnétoscopique (suffixe M)
- Couple réduit



Type	d H7	B 0 - 0,05	C ± 0,2	dk	d ₁	D h 6	α°	Charge statique de base C ₀ (daN)	Poids (g)
SSE 5 .50	5	8	6	11.11	7.71	16	13	3'920	9
SSE 6 .50	6	9	6.75	12.70	8.96	18	13	5'040	12
SSE 8 .50	8	12	9	15.88	10.40	22	14	8'410	24
SSE 10 .50	10	14	10.5	19.05	12.92	26	14	11'770	38
SSE 12 .50	12	16	12	22.23	15.43	30	13	15'690	57
SSE 14 .50	14	19	13.5	25.40	16.86	34	16	20'170	83
SSE 16 .50	16	21	15	28.58	19.39	38	15	25'220	110
SSE 18 .50	18	23	16.5	31.75	21.89	42	15	30'810	150
SSE 20 .50	20	25	18	34.92	24.38	46	15	36'970	200
SSE 22 .50	22	28	20	38.10	25.84	50	15	44'820	250

