

## Série standard SM/SF SMG/SFG

Mécanique générale

### Utilisation

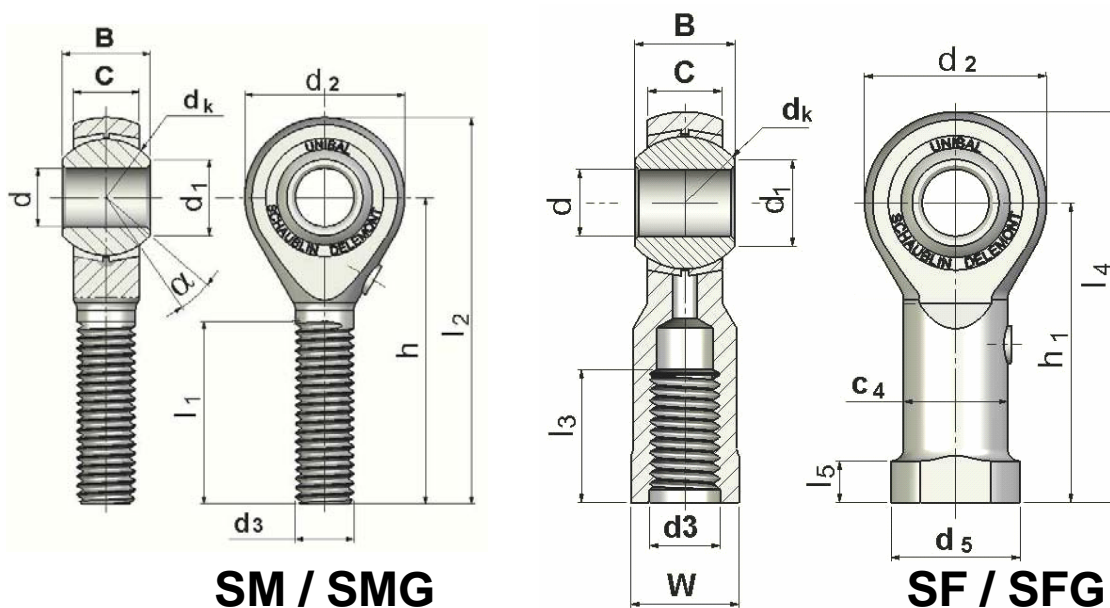
- Usuelle, standard, mécanique générale

### Contact de glissement

- Entretoises en laiton ou bronze / Bague en acier à roulement

### Entretien

- Nécessite un graissage régulier.
- Graisseur intégré sur les embouts à partir de la taille 8 (lettre G)



**SM / SMG**

**SF / SFG**

Type		d H7	B 0 - 0,05	C ± 0.2	dk	d1	d2	d3 (SM) 6 g (SF) 6 H
SM 2	SF 2	2	4.8	3.6	6.00	3.60	9	M2 x0.4
SM 3	SF 3	3	6	4.5	7.93	5.18	12	M3 x0.5
SM 4	SF 4	4	7	5.25	9.52	6.46	14	M4 x0.7
SM 5	SF 5	5	8	6	11.11	7.71	16	M5 x0.8
SM 6	SF 6	6	9	6.75	12.70	8.96	18	M6 x1
SMG 8	SFG 8	8	12	9	15.88	10.40	22	M8 x1.25
SMG 10	SFG 10	10	14	10.5	19.05	12.92	26	M10 x1.5
SMG 12	SFG 12	12	16	12	22.23	15.43	30	M12 x1.75
SMG 14	SFG 14	14	19	13.5	25.40	16.86	34	M14 x2
SMG 16	SFG 16	16	21	15	28.58	19.39	38	M16 x2
SMG 18	SFG 18	18	23	16.5	31.75	21.89	42	M18 x1.5
SMG 20	SFG 20	20	25	18	34.92	24.38	46	M20 x1.5
SMG 22	SFG 22	22	28	20	38.10	25.84	50	M22 x1.5
SMG 25	SFG 25	25	31	22	42.85	29.60	56	M24 x2
SMG 30	SFG 30	30	37	25	50.80	34.80	66	M30 x2



# Série standard SM/SF SMG/SFG

## Mécanique générale

### Caractéristiques dimensionnelles :

- Existe de la taille 2 à 30
- Veuillez nous consulter pour des diamètres d'alésage supérieurs à 30mm

## Matériaux

### Support :

- Taille 2 à 12 : acier C35Pb (1.0502), zingué chromaté bleu
- Taille 14 à 30 : acier C35 (1.0501), zingué chromaté bleu

### Bague :

- Acier à roulement 100Cr6 (1.3505) trempé, chromé de la grandeur 4 à 20

### Entretoises :

- Taille 2 à 16 : CuZn40MnPb
- Taille 18 à 30 : GC-CuSn7ZnPb

## Remarques

### Filetage à Gauche : ajouter le suffixe L dans la désignation

- Exemple : SFL 6

### Sur demande :

- Exécution avec jeu réduit
- Contrôle magnétoscopique (suffixe M – Exemple : SMGM12)
- Graissage d'origine - Molykote BR2 (cf. page 17)

d mm	d <sub>5</sub>	C <sub>4</sub>	h	h <sub>1</sub>	l <sub>1</sub> ± 0.5	l <sub>2</sub>	l <sub>3</sub> ± 0.5	l <sub>4</sub>	l <sub>5</sub>	W	α°	Charge de base statique C <sub>0</sub> * (daN)	Poids (g)	
													SMG	SFG
2	4.5	3.8	18	16	9	22.5	6	20.5	2.5	4.5	16	220	2	3
3	6.5	5.0	27	21	15	33	7.5	27	3	5.5	15	420	5	7
4	8.5	6.5	30	24	18	37	10	31	3.5	7	14	530	9	11
5	9.5	7.5	33	27	20	41	12.5	35	4	8	13	650	12	14
6	12	9.5	36	30	22	45	13	39	5	10	13	800	18	22
8	16	12.5	42	36	25	53	16	47	5	13	14	1'180	35	38
10	19	15.0	48	43	29	61	19	56	6.5	16	14	1'550	57	70
12	22	17.5	54	50	33	69	20	65	6.5	18	13	1'970	87	110
14	25	20.0	60	57	36	77	25	74	8	21	16	2'660	120	150
16	27	22.0	66	64	40	85	30	83	8	24	15	3'210	170	200
18	31	25.0	72	71	44	93	33	92	10	27	15	3'830	240	280
20	34	27.5	78	77	47	101	36	100	10	30	15	4'500	320	370
22	37	30.0	84	84	51	109	40	109	12	34	15	5'300	420	480
25	42	33.5	94	94	57	122	42	122	12	36	15	6'450	580	670
30	50	40.0	110	110	66	143	50	143	15	46	17	8'530	980	1 080

\* Les charges statiques ne sont pas forcément comparables d'un fabricant à un autre. Elles dépendent étroitement des critères qui ont été retenus, du type d'acier utilisé et des dimensions de l'embout à rotule

# Série Filetage Spécial SMG/SFG..20

Mécanique générale

### Utilisation

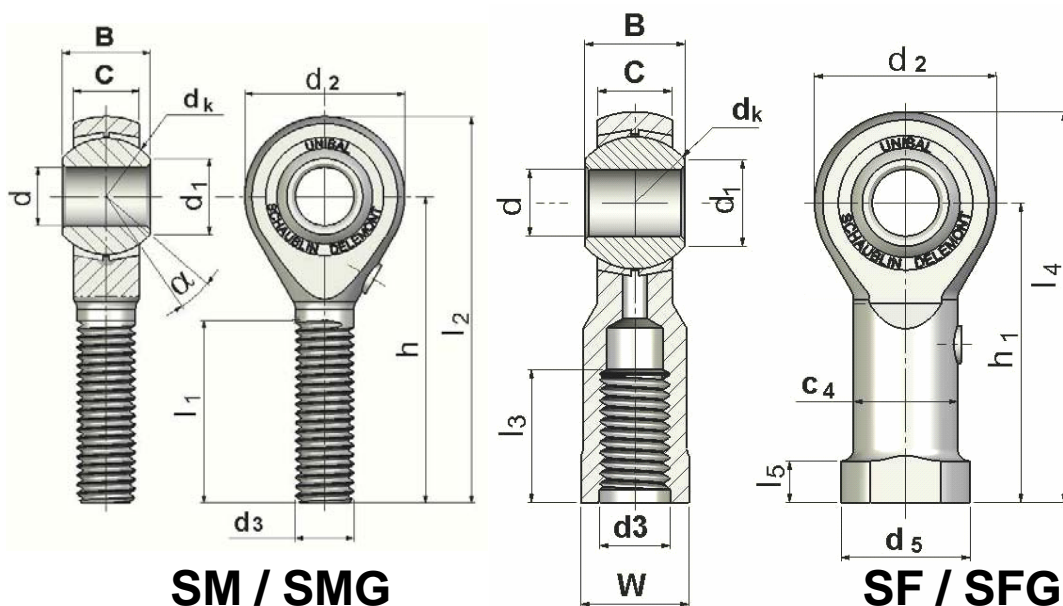
- Mécanique générale nécessitant un pas spécial MF (métrique fin) ou un pas M (métrique)

### Contact de glissement

- Entretoises en laiton ou bronze / Bague en acier à roulement

### Entretien

- Nécessite un graissage régulier.



**SM / SMG**

**SF / SFG**

Type		d	B	C	dk	d1	d2	d3
		H7	$\begin{matrix} 0 \\ -0,05 \end{matrix}$	$\pm 0.2$				$\begin{matrix} \text{(SM) 6 g} \\ \text{(SF) 6 H} \end{matrix}$
SMG 8 .20	SFG* 8 .20	8	12	9	15.88	10.40	22	M8 x1
SMG 10 .20	SFG 10 .20	10	14	10.5	19.05	12.92	26	M10 x1
SMG 10 .22	SFG* 10 .22	10	14	10.5	19.05	12.92	26	M10 x1.25
SMG 12 .20	SFG 12 .20	12	16	12	22.23	15.43	30	M12 x1.5
SMG 12 .22	SFG* 12 .22	12	16	12	22.23	15.43	30	M12 x1.25
SMG 14 .20	SFG 14 .20	14	19	13.5	25.40	16.86	34	M14 x1.5
SMG 16 .20	SFG* 16 .20	16	21	15	28.58	19.39	38	M16 x1.5
SMG 18 .20	SFG 18 .20	18	23	16.5	31.75	21.89	42	M18 x2.5
SMG 20 .20	SFG 20 .20	20	25	18	34.92	24.38	46	M20 x2.5
SMG 22 .20	SFG 22 .20	22	28	20	38.10	25.84	50	M22 x2.5
SMG 25 .20	SFG 25 .20	25	31	22	42.85	29.60	56	M24 x3
SMG 30 .20	SFG 30 .20	30	37	25	50.80	34.80	66	M30 x3.5

\* Filetage CETOP ( filet fin pour cylindre hydraulique)



# Série Filetage Spécial SMG/SFG..20

## Mécanique générale

### Caractéristiques dimensionnelles :

- Existe de la taille 8 à 30
- Veuillez nous consulter pour des diamètres d'alésage supérieurs à 30mm

### Matériaux

#### Support :

- Taille 8 à 12 : acier C35Pb (1.0502), zingué chromaté bleu
- Taille 14 à 30 : acier C35 (1.0501), zingué chromaté bleu

#### Bague :

- Acier à roulement 100Cr6 (1.3505) trempé, chromé de la grandeur 8 à 20

#### Entretoises :

- Taille 8 à 16 : CuZn40MnPb
- Taille 18 à 30 : GC-CuSn7ZnPb

### Remarques

#### Filetage à Gauche : ajouter le suffixe L dans la désignation

- Exemple : SFLG8.20

#### Sur demande :

- Exécution avec jeu réduit
- Contrôle magnétoscopique (suffixe M – Exemple : SMGM12.20)
- Graissage d'origine - Molykote BR2 (cf. page 17)

d mm	d <sub>5</sub>	C <sub>4</sub>	h	h <sub>1</sub>	l <sub>1</sub> ± 0.5	l <sub>2</sub>	l <sub>3</sub> ± 0.5	l <sub>4</sub>	l <sub>5</sub>	W	α°	Charge de base statique C <sub>0</sub> * (daN)	Poids (g)	
													SMG	SFG
8	16	12.5	42	36	25	53	16	47	5	13	14	1'180	35	38
10	19	15.0	48	43	29	61	19	56	6.5	16	14	1'550	57	70
10	19	15.0	48	43	29	61	19	56	6.5	16	14	1550	57	70
12	22	17.5	54	50	33	69	20	65	6.5	18	13	1'970	87	110
12	22	17.5	54	50	33	69	20	65	6.5	18	13	1970	87	110
14	25	20.0	60	57	36	77	25	74	8	21	16	2'660	120	150
16	27	22.0	66	64	40	85	30	83	8	24	15	3'210	170	200
18	31	25.0	72	71	44	93	33	92	10	27	15	3'830	240	280
20	34	27.5	78	77	47	101	36	100	10	30	15	4'500	320	370
22	37	30.0	84	84	51	109	40	109	12	34	15	5'300	420	480
25	42	33.5	94	94	57	122	42	122	12	36	15	6'450	580	670
30	50	40.0	110	110	66	143	50	143	15	46	17	8'530	980	1 080

\* Les charges statiques ne sont pas forcément comparables d'un fabricant à un autre. Elles dépendent étroitement des critères qui ont été retenus, du type d'acier utilisé et des dimensions de l'embout à rotule

# Série Haute résistance SM/SF..40 SMG/SFG..40

## Utilisation

- Application dans tous les domaines où les charges statiques sont importantes, à des vitesses réduites

## Contact de glissement

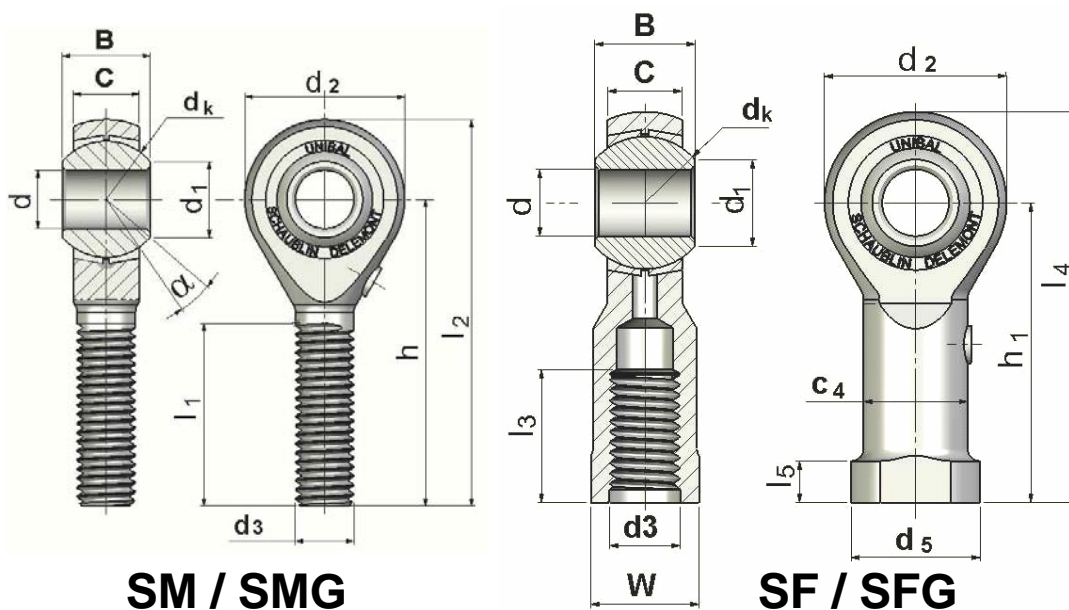
- Entretoises Bronze / Bague en acier à roulement

## Entretien

- Nécessite un graissage régulier.
- Graisseur intégré sur les embouts à partir de la taille 8 (lettre G)

## Caractéristiques dimensionnelles :

- Existe de la taille 5 à 30
- Veuillez nous consulter pour des diamètres d'alésage supérieurs à 30mm



**SM / SMG**

**SF / SFG**

Type		d	B	C	dk	d1	d2	d3
		H7	<sup>0</sup> <sub>-0,05</sub>	± 0.2				(SM) 6 g (SF) 6 H
SM 5.40	SF 5.40	5	8	6	11.11	7.71	16	M5 x0.8
SM 6.40	SF 6.40	6	9	6.75	12.70	8.96	18	M6 x1
SMG 8.40	SFG 8.40	8	12	9	15.88	10.40	22	M8 x1.25
SMG 10.40	SFG 10.40	10	14	10.5	19.05	12.92	26	M10 x1.5
SMG 12.40	SFG 12.40	12	16	12	22.23	15.43	30	M12 x1.75
SMG 14.40	SFG 14.40	14	19	13.5	25.40	16.86	34	M14 x2
SMG 16.40	SFG 16.40	16	21	15	28.58	19.39	38	M16 x2
SMG 18.40	SFG 18.40	18	23	16.5	31.75	21.89	42	M18 x1.5
SMG 20.40	SFG 20.40	20	25	18	34.92	24.38	46	M20 x1.5
SMG 22.40	SFG 22.40	22	28	20	38.10	25.84	50	M22 x1.5
SMG 25.40	SFG 25.40	25	31	22	42.85	29.60	56	M24 x2
SMG 30.40	SFG 30.40	30	37	25	50.80	34.80	66	M30 x2



## Série Haute résistance SM/SF..40 SMG/SFG..40

### Matériaux

**Support :**

- Acier C45 (1.0503) traité, zingué chromaté jaune

**Bague :**

- Acier à roulement 100Cr6 (1.3505) trempé, chromé (grandeur 5 à 20)

**Entretoises :**

- GC-CuSn7ZnPb

### Remarques

**Filetage à Gauche :** ajouter le suffixe L dans la désignation

- Exemple : SMLG 12.40

**Sur demande :**

- Exécution avec jeu réduit
- Contrôle magnétoscopique (suffixe M – Exemple : SMGM12.40)
- Bague chromée dur
- Graissage d'origine - Molykote BR2 (cf. page 17)
- Filetage CETOP ou spécial

d mm	d <sub>5</sub>	C <sub>4</sub>	h	h <sub>1</sub>	l <sub>1</sub> ± 0.5	l <sub>2</sub>	l <sub>3</sub> ± 0.5	l <sub>4</sub>	l <sub>5</sub>	W	α°	Charge statique de base C <sub>0</sub> (daN)	Poids (g)	
													SMG	SFG
5	9.5	7.5	33	27	20	41	12.5	35	4	8	13	990	12	14
6	12	9.5	36	30	22	45	13	39	5	10	13	1'190	18	22
8	16	12.5	42	36	25	53	16	47	5	13	14	1'760	35	38
10	19	15.0	48	43	29	61	19	56	6.5	16	14	2'300	57	70
12	22	17.5	54	50	33	69	20	65	6.5	18	13	2'920	87	110
14	25	20.0	60	57	36	77	25	74	8	21	16	3'610	120	150
16	27	22.0	66	64	40	85	30	83	8	24	15	4'370	170	200
18	31	25.0	72	71	44	93	33	92	10	27	15	5'210	240	280
20	34	27.5	78	77	47	101	36	100	10	30	15	6'120	320	370
22	37	30.0	84	84	51	109	40	109	12	34	15	7'210	420	480
25	42	33.5	94	94	57	122	42	122	12	36	15	8'780	580	670
30	50	40.0	110	110	66	143	50	143	15	46	17	11'610	980	1 080

### Utilisation

- Milieux sensibles, sanitaires, laboratoires, etc...
- Exposition aux intempéries, milieux oxydants, corrosifs (eau, humidité...)

### Contact de glissement

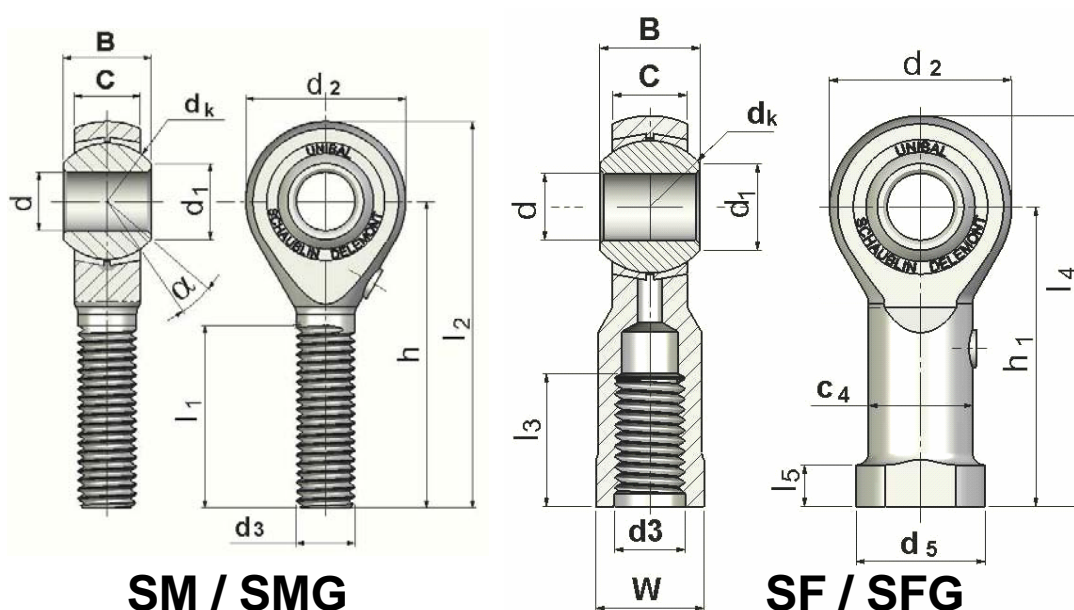
- Entretoises en Bronze / Bague en acier inoxydable

### Entretien

- Nécessite un graissage régulier.
- Graisseur intégré sur les embouts à partir de la taille 8 (lettre G)

### Caractéristiques dimensionnelles :

- Existe de la taille 3 à 30
- Veuillez nous consulter pour des diamètres d'alésage supérieurs à 30mm



**SM / SMG**

**SF / SFG**

Type		d	B	C	dk	d1	d2	d3
		H7	<sup>0</sup> / <sub>-0,05</sub>	± 0.2				(SM) 6 g (SF) 6 H
SM 3 .45	SF 3 .45	3	6	4.5	7.93	5.18	12	M3 x0.5
SM 4 .45	SF 4 .45	4	7	5.25	9.52	6.46	14	M4 x0.7
SM 5 .45	SF 5 .45	5	8	6	11.11	7.71	16	M5 x0.8
SM 6 .45	SF 6 .45	6	9	6.75	12.70	8.96	18	M6 x1
SMG 8 .45	SFG 8 .45	8	12	9	15.88	10.40	22	M8 x1.25
SMG 10 .45	SFG 10 .45	10	14	10.5	19.05	12.92	26	M10 x1.5
SMG 12 .45	SFG 12 .45	12	16	12	22.23	15.43	30	M12 x1.75
SMG 14 .45	SFG 14 .45	14	19	13.5	25.40	16.86	34	M14 x2
SMG 16 .45	SFG 16 .45	16	21	15	28.58	19.39	38	M16 x2
SMG 18 .45	SFG 18 .45	18	23	16.5	31.75	21.89	42	M18 x1.5
SMG 20 .45	SFG 20 .45	20	25	18	34.92	24.38	46	M20 x1.5
SMG 22 .45	SFG 22 .45	22	28	20	38.10	25.84	50	M22 x1.5
SMG 25 .45	SFG 25 .45	25	31	22	42.85	29.60	56	M24 x2
SMG 30 .45	SFG 30 .45	30	37	25	50.80	34.80	66	M30 x2



# Série Inox SM/SF..45 SMG/SFG..45

## Matériaux

### Support :

- Acier inoxydable X10CrNiS18-9 (1.4305) ou X5CrNi18-10 (1.4301)

### Bague :

- Acier inoxydable X46Cr13 (1.4034), trempé

### Entretoises :

- GC-CuSn7ZnPb

## Remarques

### Filetage à Gauche : ajouter le suffixe L dans la désignation

- Exemple : SMLG 12.45

### Sur demande :

- Exécution avec jeu réduit
- Bague inox chromée dur
- Graissage d'origine - Molykote BR2 (cf. page 17)
- Exécution complète en acier inoxydable
- Autres aciers

d mm	d <sub>5</sub>	C <sub>4</sub>	h	h <sub>1</sub>	l <sub>1</sub> ± 0.5	l <sub>2</sub>	l <sub>3</sub> ± 0.5	l <sub>4</sub>	l <sub>5</sub>	W	α°	Charge statique de base C <sub>0</sub> (daN)	Poids (g)	
													SMG	SFG
3	6.5	5.0	27	21	15	33	7.5	27	3	5.5	15	290	5	7
4	8.5	6.5	30	24	18	37	10	31	3.5	7	14	360	9	11
5	9.5	7.5	33	27	20	41	12.5	35	4	8	13	440	12	14
6	12	9.5	36	30	22	45	13	39	5	10	13	540	18	22
8	16	12.5	42	36	25	53	16	47	5	13	14	820	35	38
10	19	15.0	48	43	29	61	19	56	6.5	16	14	1'070	57	70
12	22	17.5	54	50	33	69	20	65	6.5	18	13	1'360	87	110
14	25	20.0	60	57	36	77	25	74	8	21	16	1'680	120	150
16	27	22.0	66	64	40	85	30	83	8	24	15	2'030	170	200
18	31	25.0	72	71	44	93	33	92	10	27	15	2'420	240	280
20	34	27.5	78	77	47	101	36	100	10	30	15	2'850	320	370
22	37	30.0	84	84	51	109	40	109	12	34	15	3'350	420	480
25	42	33.5	94	94	57	122	42	122	12	36	15	4'080	580	670
30	50	40.0	110	110	66	143	50	143	15	46	17	5'400	980	1080



## Série Compétition SMM..50/51 SMGM..50/51/52

### Utilisation

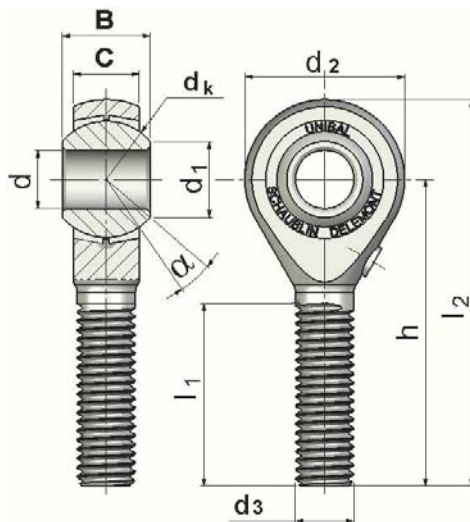
- Application dans tous les domaines où les charges statiques sont importantes, à des vitesses réduites

### Contact de glissement

- Entretoises Acier inox / Bague en acier chromé

### Entretien

- Nécessite un graissage régulier.
- Graisseur intégré sur les embouts à partir de la taille 8 (lettre G)



## SMM / SMGM

Type	d H7	B 0 - 0,05	C ± 0.2	dk	d1	d2	d3 6 g	h	l1	l2	α°	Charge statique de base C <sub>0</sub> (daN)	Poids (g)
SMM 5 .50	5	8	6	11.11	7.71	16	M5 x0.8	33	20	41	13	1'290	12
SMM 6 .50	6	9	6.75	12.70	8.96	18	M6 x1	36	22	45	13	1'550	18
SMGM 8 .50	8	12	9	15.88	10.40	22	M8 x1.25	42	25	53	14	2'290	35
SMGM 10 .50	10	14	10.5	19.05	12.92	26	M10 x1.5	48	29	61	14	2'990	57
SMGM 12 .50	12	16	12	22.23	15.43	30	M12 x1.75	54	33	69	13	3'800	87
SMGM 14 .50	14	19	13.5	25.40	16.86	34	M14 x2	60	36	77	16	4'690	120
SMGM 16 .50	16	21	15	28.58	19.39	38	M16 x2	66	40	85	15	5'680	170
SMGM 18 .50	18	23	16.5	31.75	21.89	42	M18 x1.5	72	44	93	15	6'770	240



## Série Compétition SMM..50/51 SMGM..50/51/52

### Particularité :

- Contrôle magnétoscopique de série
- Sans jeu
- Couple élevé

### Matériaux

#### Support :

- Acier à haute résistance 34CrNiMo6 (1.6582), noirci, huilé

#### Bague :

- Acier à roulement 100Cr6 (1.3505), trempé, chromé

#### Entretoises :

- Acier inoxydable X10CrNiS18-9 (1.4305)

### Remarques

#### Filetage à Gauche : ajouter le suffixe L dans la désignation

- Exemple : SMLGM 12.50

#### Sur demande :

- Graissage d'origine - Molykote BR2 (cf. page 17)
- Couple réduit

### Série .51

- Filetage MF

Type	d H7	B 0 - 0,05	C ± 0.2	d <sub>k</sub>	d <sub>1</sub>	d <sub>2</sub>	d <sub>3</sub> 6 g	h	l <sub>1</sub>	l <sub>2</sub>	α°	Charge statique de base C <sub>0</sub> (daN)	Poids (g)
SMM 5.51	5	8	6	11.11	7.71	16	M5 x0.5	33	20	41	13	1'290	12
SMM 6.51	6	9	6.75	12.70	8.96	18	M6 x0.75	36	22	45	13	1'550	18
SMGM 8.51	8	12	9	15.88	10.40	22	M8 x1	42	25	53	14	2'290	35
SMGM 10.51	10	14	10.5	19.05	12.92	26	M10 x1	48	29	61	14	2'990	57
SMGM 12.51	12	16	12	22.23	15.43	30	M12 x1.5	54	33	69	13	3'800	87
SMGM 14.51	14	19	13.5	25.40	16.86	34	M14 x1.5	60	36	77	16	4'690	120
SMGM 16.51	16	21	15	28.58	19.39	38	M16 x1.5	66	40	85	15	5'680	170

### Série .52

- Filetage MF et alésage d de la bague 2mm plus petit que le filetage

Type	d H7	B 0 - 0,05	C ± 0.2	d <sub>k</sub>	d <sub>1</sub>	d <sub>2</sub>	d <sub>3</sub> 6 g	h	l <sub>1</sub>	l <sub>2</sub>	α°	Charge statique de base C <sub>0</sub> (daN)	Poids (g)
SMGM 10.52	8	14	10.5	19.05	12.92	26	M10 x1	48	29	61	31.5	2'990	57
SMGM 12.52	10	16	12	22.23	15.43	30	M12 x1.5	54	33	69	30.5	3'800	87
SMGM 14.52	12	19	13.5	25.40	16.86	34	M14 x1.5	60	36	77	29.5	4'690	120
SMGM 16.52	14	21	15	28.58	19.39	38	M16 x1.5	66	40	85	29	5'680	170
SMGM 18.52	16	23	16.5	31.75	21.89	42	M18 x1.5	72	44	93	28	6'770	240